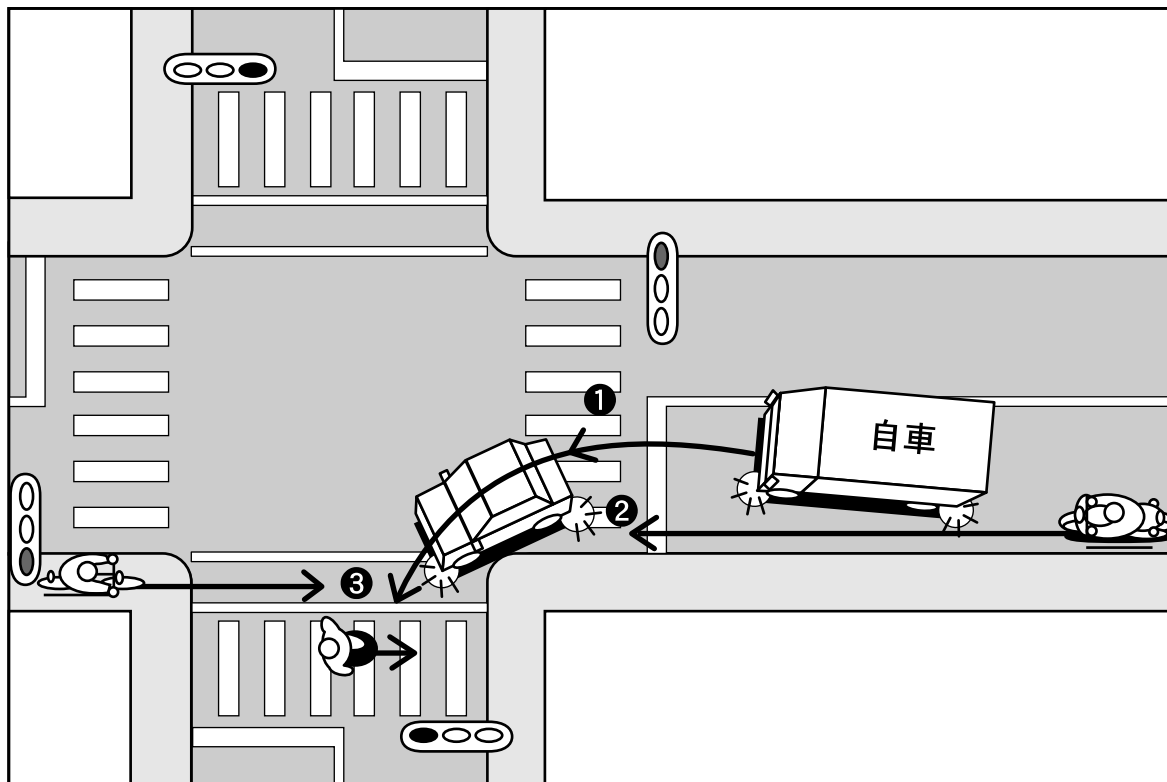




## 〔トラック2〕交差点の左折



### 1．主な危険要因の例

- ① 横断歩行者のために前車が停止することが予測され、このまま進行すると停止した前車に追突する危険がある。
- ② 左後方から二輪車が接近しており、このまま左折を開始すると衝突する危険がある。
- ③ 自転車が横断歩道に接近しており、左折をして横断歩道を通おうとすると衝突する危険がある。

### 2．安全運転の例

先行左折車が横断歩行者等のために停止することを予測して、あらかじめ車間距離を保持しておく。

左折時は、必ず左後方や側方に二輪車がないかどうかを確認する。

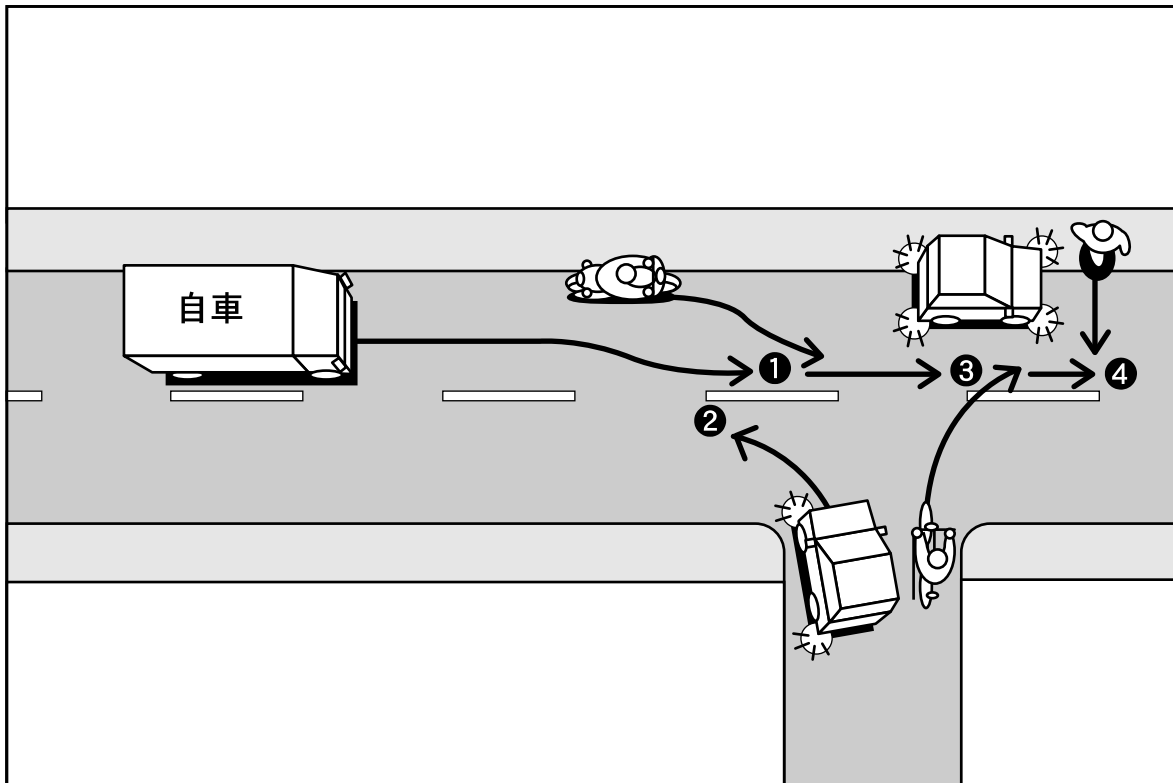
歩道の状況にも目を配り、歩行者や自転車が接近していないかどうかを確認する。

### 3．乗務員指導のポイント

内輪差の大きい大型車は、左折時にいったん右にふくらむことがある。そのため内側に二輪車が入り込んでくることがあるので、左折する前に必ず左後方や側方の二輪車の有無を確認し、二輪車が接近しているときは先に行かせるよう指導する。

歩道の状況や左折していく道路の状況に注意しながら、徐行して進行するよう指導する。

## 〔トラック3〕住宅街の道路を走行



### 1．主な危険要因の例

- ① 駐車車両に進路を塞がれた二輪車が右に進路を変更してくることが予測されるので、このまま進行すると二輪車と衝突する危険がある。
- ② 二輪車を追い越そうとすると、前方右側の脇道から出ようとしている車と衝突する危険がある。
- ③ 前方右側の脇道に自転車が見えるが、この自転車が出てくると衝突する危険がある。
- ④ 駐車車両の向こうに歩行者が見えるが、この歩行者が道路を横断してくるとはねる危険がある。

### 2．安全運転の例

駐車車両などで進路を塞がれた二輪車は、後方の確認をしないまま進路を変更することがよくあるので、二輪車を追い越そうとはせず先に行かせる。

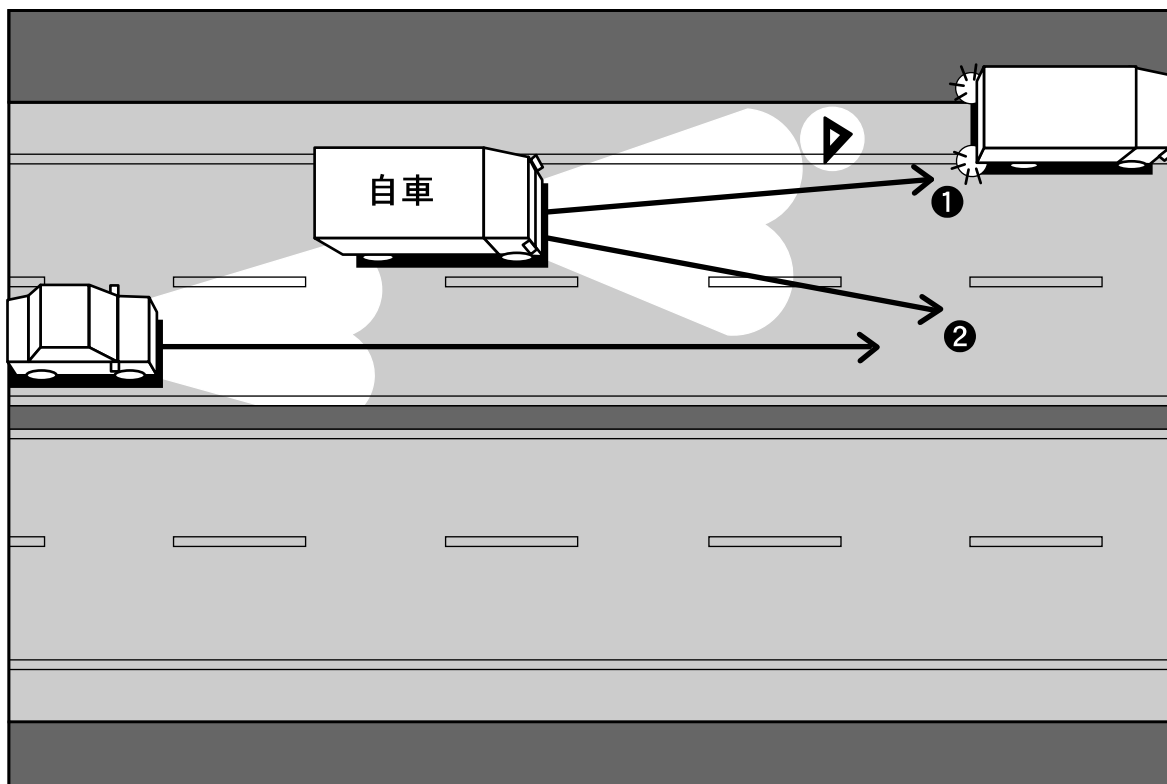
脇道から車と自転車が出ようとしており、駐車車両の向こうには歩行者も見えるので、スピードを落として走行するとともに、脇道の車や自転車は先に行かせる。

### 3．乗務員指導のポイント

次に掲げる住宅街走行の基本を指導する。

- ・あらかじめスピードを落として走る。
  - ・自転車やバイクの動きに注意する。
  - ・駐車車両があるときは、その付近の歩行者の動きに注意する。
- 脇道から車や自転車が出ようとしているときは、先に行かせるように指導する。

## 〔トラック4〕夜間の高速道路を走行



### 1．主な危険要因の例

- ① 前方の路肩に停止している故障車に気づくのが遅れると、衝突する危険がある。
- ② 故障車を避けるために、後方の確認もせずに急な進路変更をすると後続車と衝突する危険がある。

### 2．安全運転の例

前方の状況に注意して、故障車等の障害物をできるだけ早めに発見するよう努める。

故障車の直近での急な進路変更はきわめて危険なので、故障車を発見したら早めに進路変更をする。

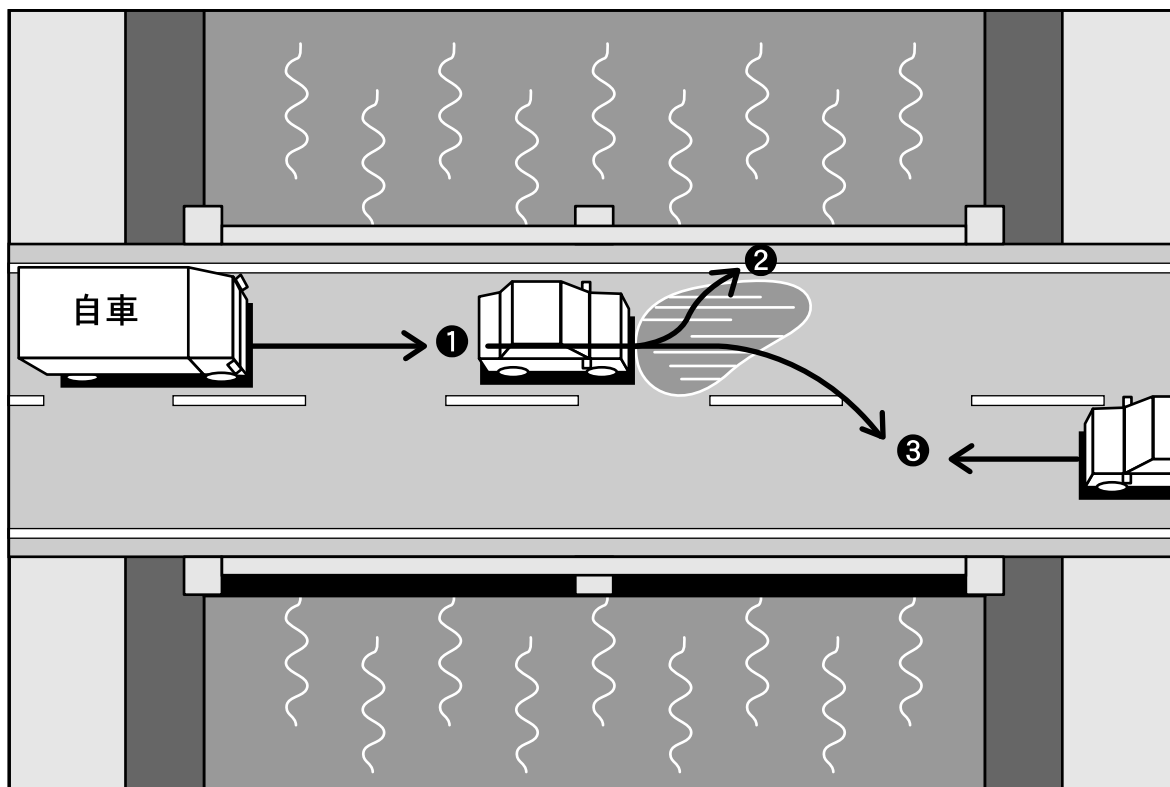
進路変更をするときは、必ず後続車の有無を確認する。

### 3．乗務員指導のポイント

夜間は故障車等の発見が遅れがちになるので、常に前方によく目を配り状況を早目に把握するよう努めるとともに、故障車等の障害物を発見したときも早めに進路変更するなどの措置をとるよう指導する。

夜間は故障等で停止している車を走行車両と錯覚し、追従しようとして追突するというケースもあるので、そうした錯覚を起こさないよう常に意識を高い水準に保って走行するよう指導する。

## 〔トラック5〕冬期、橋の上を走行



### 1．主な危険要因の例

- ① 橋の一部が凍結しており、それによって前車がスリップすると、追突する危険がある。
- ② 路面の凍結に気づかずにこのまま進行すると、自車がスリップして橋げた等に衝突する危険がある。
- ③ 路面の凍結に気づかずにこのまま進行すると、自車がスリップして対向車線にはみ出し、対向車と衝突する危険がある。

### 2．安全運転の例

冬期の橋の上は、雪がない場合でも部分的に凍結していることがあるので、路面状態に十分注意する。

特に雪や雨が降った後の深夜から明け方にかけては路面が凍結しやすいので、スピードを十分落とすとともに前車との車間距離も長くにとって走行する。

### 3．乗務員指導のポイント

橋の上やトンネルの出入口、切り通し、日陰になっている部分などは、特に凍結しやすいので路面状態に十分注意して走行するよう指導する。

冬期はタイヤチェーンを必ず携行するとともに、破損や傷がないかどうかの点検も確実にしておくよう指導する。

電光掲示板等で「チェーン装着」の指示が出されたときは、すみやかに安全な場所に車を止めてチェーンを装着するよう指導する。